

## Wci garka PLANETA - PLH PREMIUM

Przedstawiamy nową, ulepszoną wersję wci garek z serii PLH Premium. Mechanizm napędowy, oraz obudowa hamulca zostały wzmocnione a obudowa dodatkowo chromowana, co czyni wci gark jeszcze bardziej niezawodny. Ud wlg do 9 ton!

### System swobodnego podciągania wolnego łańcucha

System swobodnego wciągania wolnego łańcucha umożliwia swobodne zwijanie dowolnej długości łańcucha bez obciążenia, co pozwala zaoszczędzić czas pracy. Odpada także konieczność wciągania i mocowania łańcucha.

### Łańcuch

Wci garka wyposażona jest standardowo w galwanizowany 1,5 metrowy łańcuch, odpowiadający normie DIN EN 818-7-T. Inna długość łańcucha na życzenie.

### Prowadnica

Dopasowana prowadnica z chromowanej stali utrzymuje łańcuch w stałej gotowości do pracy i zapobiega przedostawaniu się zanieczyszczeń oraz wilgoci.

### Zabezpieczony uchwyt

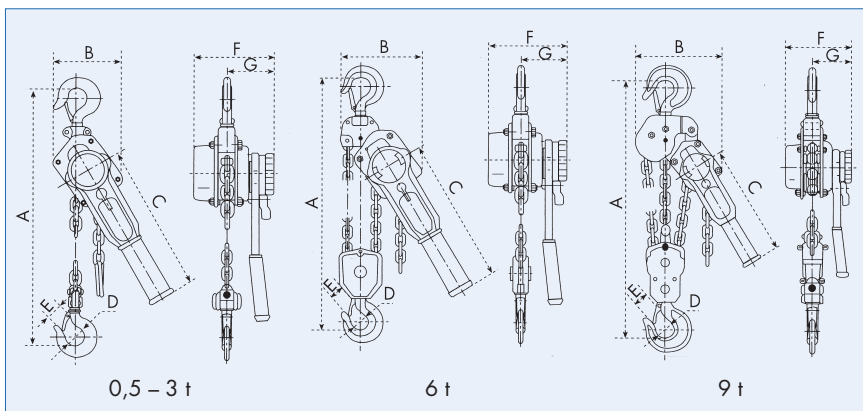
W celu zapobiegnięcia wypadkom końcówki uchwytu pokryte warstwą zabezpieczającą.

### Zalety techniczne:

Długopięta łatwa w użyciu, tarczowy hamulec bezpieczeństwa, galwanizowane części, hak wyposażony w zabezpieczenie, duża poręczność i zamknięta rozetka.



Na życzenie zabezpieczenie przeciwbieżne jako sprężyna



TYP	PLH PREMIUM ...	0,5	0,75	1,5	3	6	9
Ud wlg	t	0,5	0,75	1,5	3	6	9
Wysoko podnoszenia	m	1,5	1,5	1,5	1,5	1,5	1,5
Minimalna wysoko (A)	mm	300	330	400	520	640	795
Nacisk na d wigni	daN	24	26	29	33	37	42
Ilo przeło e ła cucha		1	1	1	1	2	3
Wielko ła cucha	mm	5 x 15	5,6 x 17	7,1 x 21	10 x 28	10 x 28	10 x 28
B(wymiary)	mm	118	132	145	199	230	338
C	mm	253	278	378	388	388	388
D	mm	31	35	42	50	53	67
E	mm	24	27	33	40	42	53
F	mm	143	148	173	200	200	200
G	mm	86	87	99	112	112	112
Waga wci gnika przy st. wysoko ci podnoszenia	kg	5,6	6,5	10,2	22	34	45
waga dod. m. ła cucha	kg	0,6	0,7	1,1	2,2	2,2	2,2
Nr kat. PLH z 1,5 m ła cuchem		<b>G10030</b>	<b>G10031</b>	<b>G10032</b>	<b>G10033</b>	<b>G10034</b>	<b>G10035</b>
Nr kat. metra bie . ła cucha		<b>G10036</b>	<b>G10086</b>	<b>G10087</b>	<b>G10025</b>	<b>G10037</b>	<b>G10038</b>