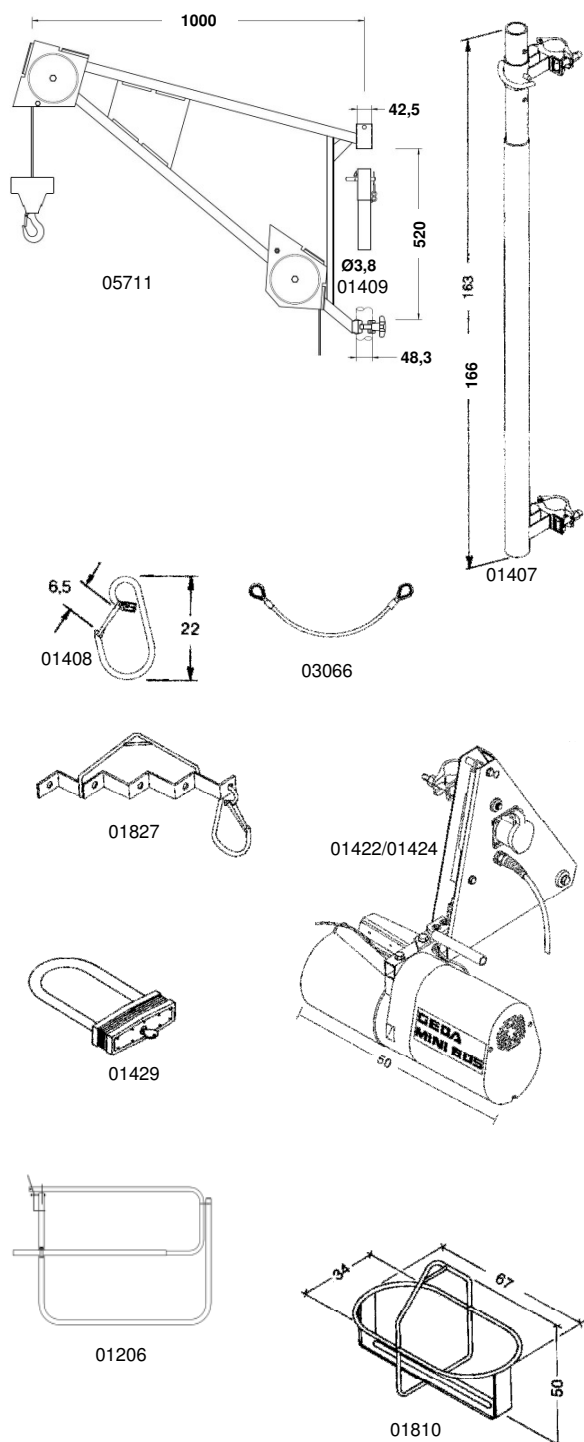


Wciągarka linowa do rusztowań



Nr.kat	Nazwa	Waga kg
	GEDA MINI 60 S (bez wysięgnika obrotowego)	
	Udźwig 60 kg	
	2 prędkości podnoszenia 23/69 m/min 0.25/0.75 kW/230 V/50 Hz Rozłączalny pilot sterowania z kablem 10m i wyłącznikiem bezpieczeństwa	
01422	Jednostka z liną 51m, z ciężarkiem przeciwwskrętnym i hakiem	50
01424	Jednostka z liną 81m, z ciężarkiem przeciwwskrętnym i hakiem	55
05711	Wysięgnik obrotowy	11,7
	Uchwyty ładunkowe	
01408	Hak do elementów rusztowań	0,5
03066	Stropiki stalowe 5 mm Ø, długość 35 cm (do podwieszenia większej ilości haków)	0,1
01432	Zawiesie parciane 1,5 m (do transportu np. pomostów itp.)	0,5
01827	Uchwyt haków dla 5 sztuk	2,3
01810	Uchwyt kubłowy dla 2 wiader (owalne lub okrągłe)	4,4
	Wypożażenie dodatkowe	
01206	Zabezpieczenie miejsca załadunku „Simple”	29
10970	Pilot sterowania z kablem 10m i wyłącznikiem bezpieczeństwa	2,6
01433	Pilot sterowania z kablem 30m i wyłącznikiem bezpieczeństwa	7
01434	Pilot sterowania z kablem 50m i wyłącznikiem bezpieczeństwa	13
01409	Tuleja pośrednia (do zamocowania wysięgnika na ramach rusztowań bez czopów górnych)	0,6
01429	Kłódka zabezpieczająca (kablak kłódki obejmuje rurę pionową rusztowania)	1,1
02823	Skrzynka rozdzielcza - mała	8
02824	Bęben z kablem zasilającym 33 m , 3 x 2,5 mm ² (wymagalny przekrój kabla zasilającego)	8
01407	Uchwyt wysięgnika (do zamocowania na dowolnej wysokości rusztowania)	8
10733	Linka stalowa 51 m, 4,5 mm	4,5
10736	Linka stalowa 81 m, 4,5 mm	6,3